



Värmedetektor

Salwico SWM-1KL

Artikel nr: 37170

System: Salwicos konventionella brandlarm

Beskrivning

SWM-1KL är en statisk värmedetektor, avsedd för fuktiga utrymmen.

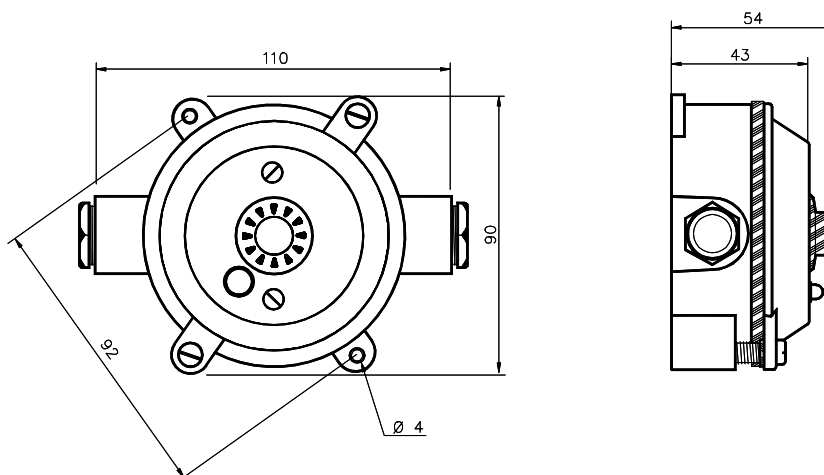
Den innehåller en bimetall-termostat, som sluter kontakterna när larmtemperaturen uppnåtts.

En röd lysdiod indikerar optiskt att detektorn har gått i larm. Indikationen kvarstår tills larmet har återställts på centralenheten.

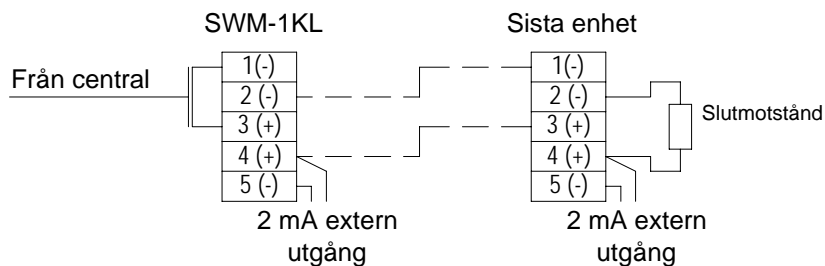
Data

Nominell spänning	24 VDC
Driftspänning	17 - 30 VDC
Larmström	Max 100 mA vid 24 VDC utan EBJ
Vilostrom	0,005 mA
Funktion	Slutande
Larmresistans	300 Ω
Larmtemperatur	54°C
Godkännandeklass	A2
Omgivningstemperatur	-10°C till +70°C
Kabelanslutning	6 - 11 mm
Material	Aluminium
Skyddsklass	IP55
Färg	Off-white
Vikt	250 g

Mått (mm)



Inkoppling



På grund av produktutveckling kan data ändras utan föregående varsel.

Datablad nr: 37170.04.3.S